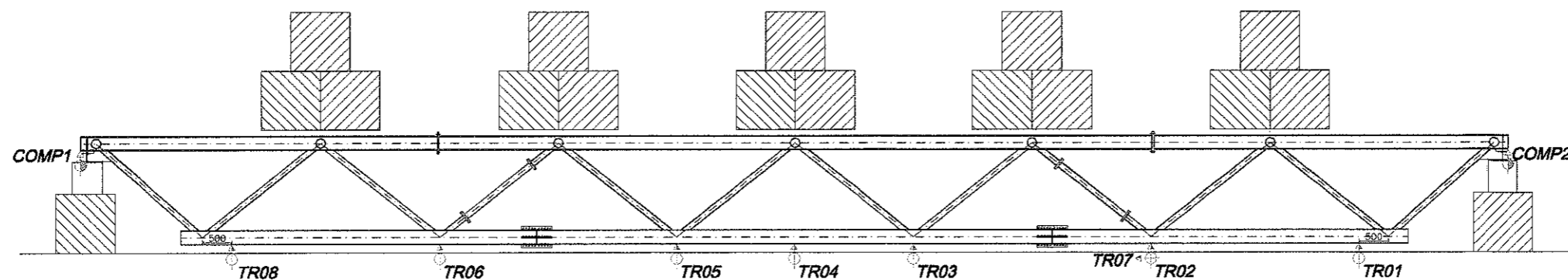
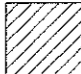



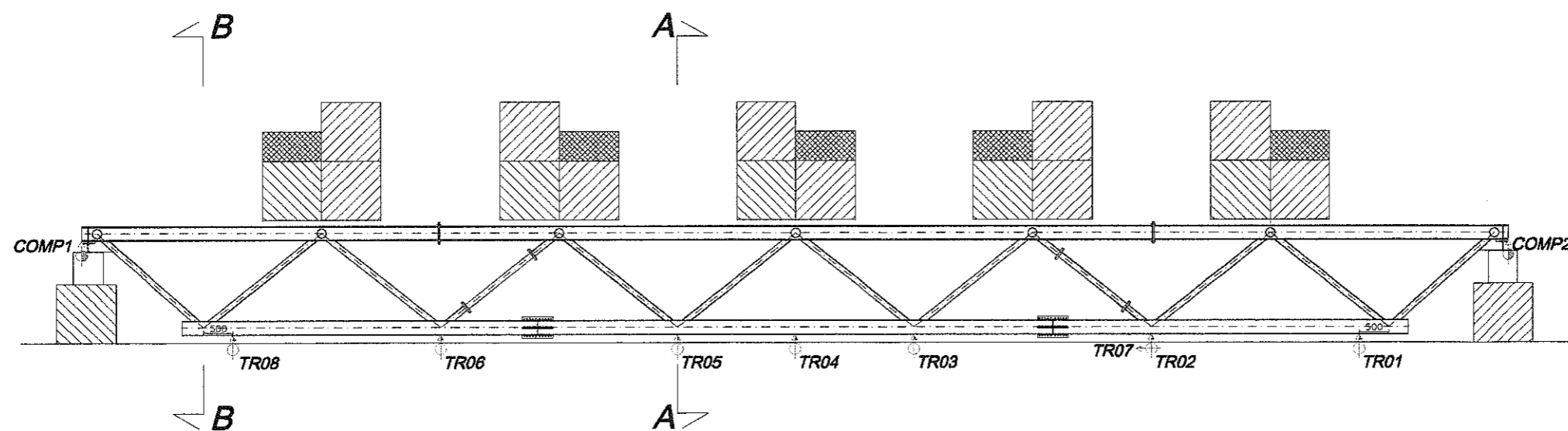
CARICO DI PROVA Fase1



 blocco 100x100x100
Peso 22.5 kN

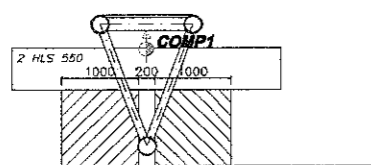
 Peso 13.5 kN

CARICO DI PROVA Fase2

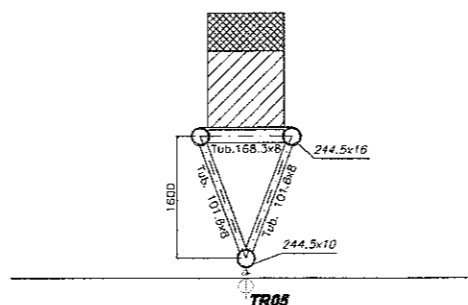


 COMPARATORE ANALOGICO

 TRASDUTTORE ELETTRONICO



SEZIONE BB



SEZIONE AA

Data: 18 Luglio 2006

Il presente disegno è proprietà della SC Engineering s.r.l. ne è vietata a termini di legge ogni riproduzione o circolazione salvo autorizzazione della stessa.



SC Engineering s.r.l.

Sede via Tucci, 14 - 04100 Latina tel.: +39 0773 66 39 33 fax: +39 0773 66 39 33
Uff. via Costantino, 33 - 00145 Roma tel.: +39 06 45 47 18 67 fax: +39 06 97 25 70 32
e-mail: sc.engineering@fastwebnet.it

Commissa: C 095_06

Cliente: C.E.C. s.r.l.

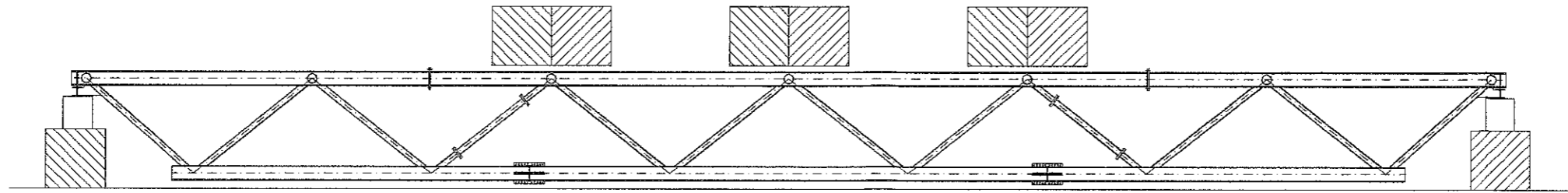
Descrizione:
**Complesso Commerciale a Pontecorvo
Prova di carico su trave reticolare di copertura**

Disegno:
Schema Disposizione Trasduttori-Comparatori

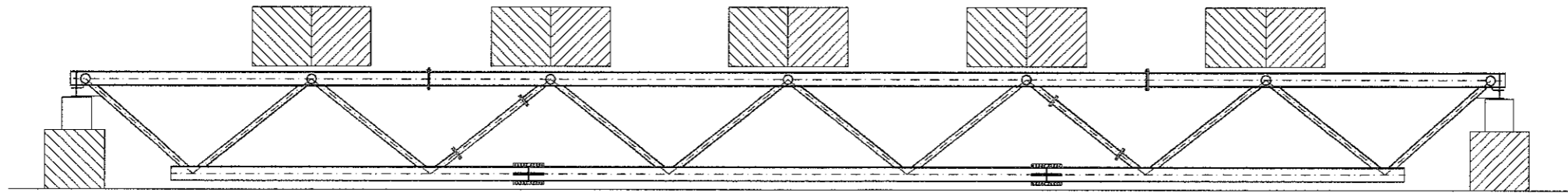
Scala: 1:100

Formato: A3

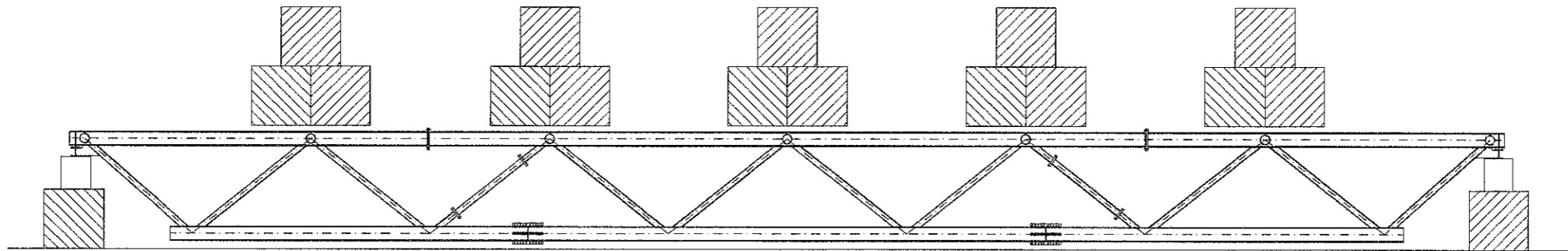
CARICO: 135 kN



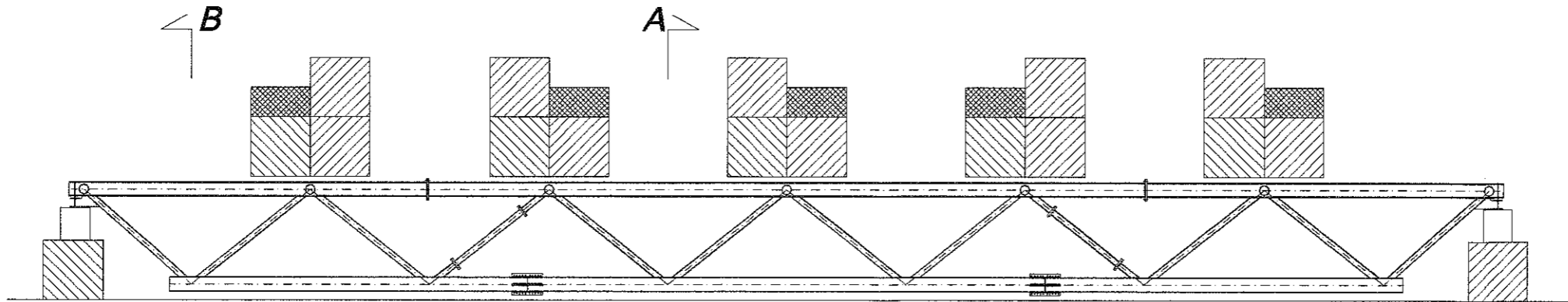
CARICO: 225 kN

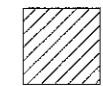



CARICO: 337.5 kN

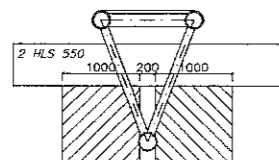


CARICO: 405 kN

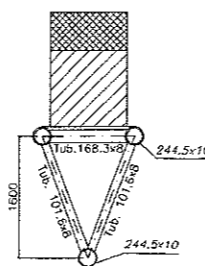


 blocco 100x100x100
Peso 22.5 kN

 Peso 13.5 kN



SEZIONE BB



SEZIONE AA

Data: 18 Luglio 2006



SC Engineering s.r.l.

Sede via Tucci, 14 - 04100 Latina tel.: +39 0773 66 39 33 fax: +39 0773 66 39 33
Uff. via Costantino, 33 - 00145 Roma tel.: +39 06 45 47 18 67 fax: +39 06 97 25 70 32
e-mail: sc.engineering@fastwebnet.it

Commissa: C_095_06

Cliente: C.E.C. s.r.l.

Descrizione: **Complesso Commerciale a Pontecorvo
Prova di carico su trave reticolare di copertura**

Disegno: Schema Fasi di Carico

Scala: 1:100

Formato: A3

Il presente disegno è proprietà della SC Engineering s.r.l. ne è vietata a termini di legge ogni riproduzione e/o circolazione senza autorizzazione della stessa.